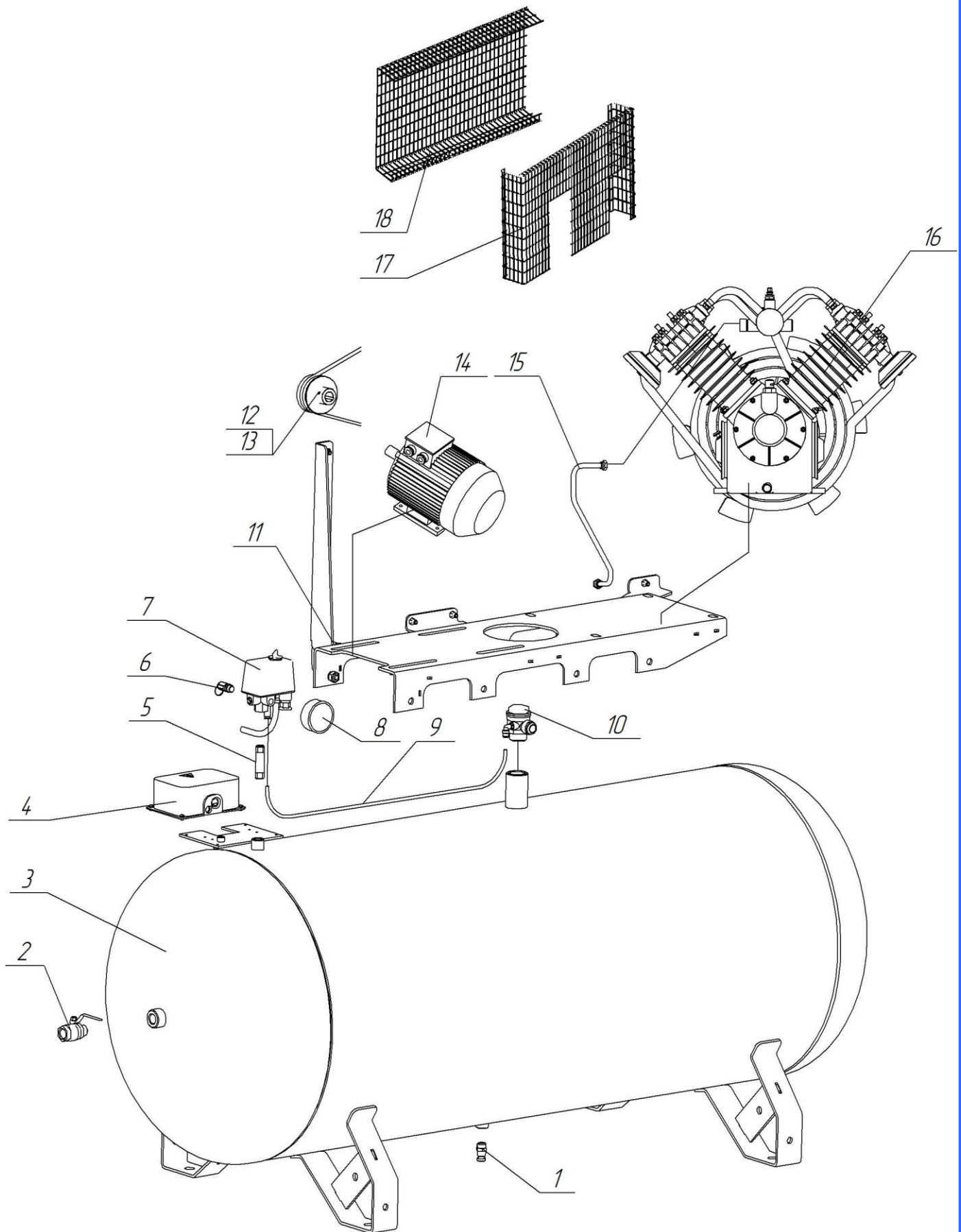




Каталог деталей и сборочных единиц
Компрессор гаражный С416М
с 2015г.





Спецификация

| Поз | Номер детали/узла | Наименование | Кол-во | Прим. |
|-----|--------------------|---|--------|-------------|
| 1. | | Пробка сливная 2000/3 | 1 | G 3/8" |
| 2. | | Кран шаровой PN-30, G1/2"(муфта-штуцер) | 1 | |
| 3. | C416M.05.00.000 | Ресивер | 1 | |
| 4. | | Блок клеммный КБ 25-05 | 1 | |
| 5. | C416M.05.00.001 | Патрубок | 1 | G3/8"-G3/8" |
| 6. | | Клапан предохранительный 1,1 МПа | 1 | G 1/4" |
| 7. | C415M.05.03.100 | Реле давления | 1 | MDR 2/11 |
| 8. | | Манометр МП 63Т(0...1,6)МПа | 1 | G 1/4" |
| 9. | К-1.03.03.201 | Трубка | 1 | рилсановая |
| 10. | | Клапан обратный 4052/4 | 1 | G1- G3 /8" |
| 11. | К-3.03.00.100 | Плита | 1 | |
| 12. | C416M.00.00.002 | Шкив | 1 | |
| 13. | | Ремень В(Б) - 1900 | 2 | |
| 14. | | Двигатель АИР 132М2 11 кВт | 1 | |
| 15. | C416M.00.00.100 | Трубопровод | 1 | |
| 16. | C416M.01.00.000-07 | Головка компрессорная | 1 | |
| 17. | C416M.00.00.011 | Стенка передняя | 1 | |
| 18. | C416M.00.00.012 | Стенка задняя | 1 | |